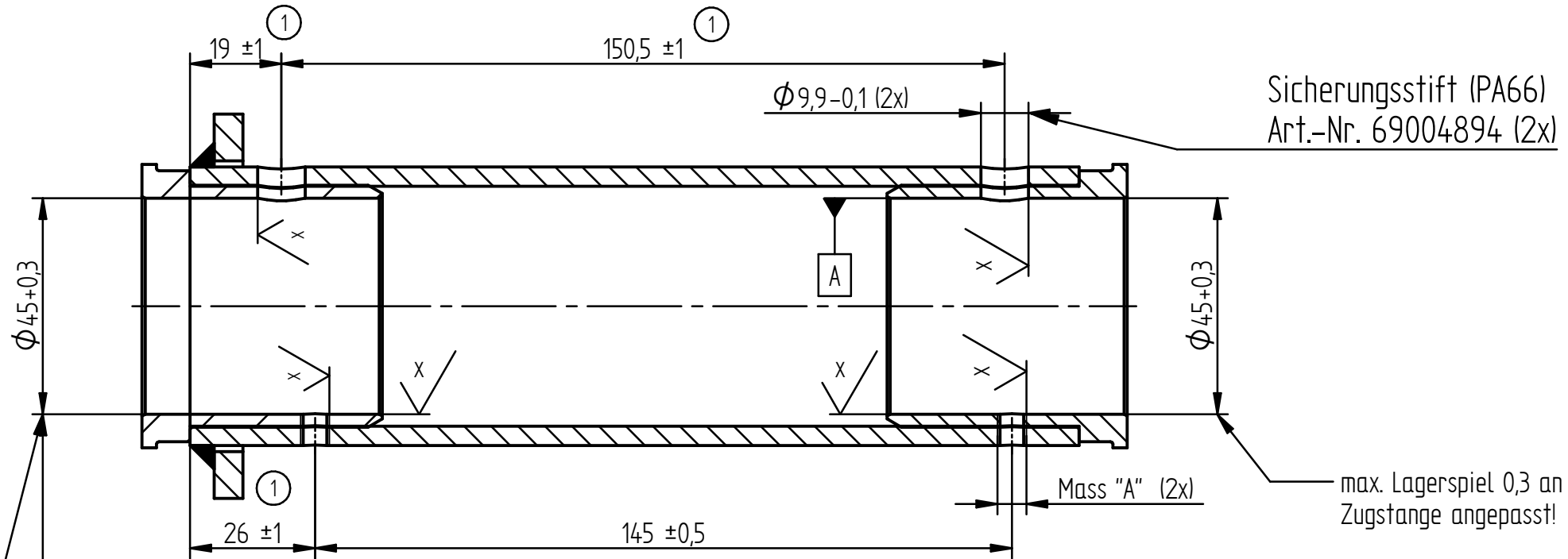


anliegend eingepresst  
(beidseitig)

Sicherungsstift (PA66)  
Art.-Nr. 69004894 (2x)

- Bearbeitungsfolge:
1. Führungslager 69 0001 94 einpressen (2x)
  2. Bohrung  $\Phi 9,9$  setzen (2x)
  3. Stift 69004894 einpressen (2x)
  4. Bohrung für Zugstange in Führungslager (2x)



max. Lagerspiel 0,3 an  
Zugstange angepasst!

✓ (✓)

Neue Urzeichnung

◎  $\Phi 0,15$  A

max. Lagerspiel 0,3 an  
Zugstange angepasst!

9858379301	$\Phi 5,8$
98583793	M6
Artikel-Nr.	Mass "A"

CAD-Software Solid-Edge		Waermebehandlung HEAT TREATMENT		Oberflaechenbehandlung FINISH		Allgemeintoleranzen fuer Maße ohne Toleranzangabe n. DIN ISO 2768-1 m TOLERANCES UNLESS OTHERWISE SPECIFIED AS PER DIN ISO 2768-1 m		Alle Rechte, wie Vervielfaeltigung oder Weitergabe an Dritte, vorbehalten, auch fuer Schutzrechtserteilung nach DIN 34 WE RESERVE ALL RIGHTS LIKE REPRODUCTION OR DISCLOSING TO A THIRD PARTY ALSO FOR GRANTING OF PATENTS ACCORDING DIN 34.	
Aend.Nr. "00000" = geringfuegige Aenderung ohne technische Bedeutung MODIFIC.NO. "00000" = MINOR MODIFICATION WITHOUT TECHNICAL BACKGROUND		DIN ISO 13715		Diese Maße werden bei der Abnahme besonders geprueft THESE DIMENSIONS ARE USED TO BE ESPECIALLY CHECKED		Rohteil Nr. ROUGH-No.			
		Gewicht WEIGHT		Halbzeug SEMIFINISHED PRODUCT		Werkstoff MATERIAL			
		ISO-Methode		Gezeichnet DRAWN		Geprueft CHECKED		Zchnng.Nr. DRAWING-No.	
				Datum DATE		12.08.2014		98583793	
				Name		J. Steinhübl		Artikel-Nr. ART.No.	
				Maßstab SCALE		1:1		siehe Tabelle	
Index. REF.		Aend. Nr. MODIFIC. No		Datum DATE		Name		Benennung/DESCRIPTION	
1		2385SK		18/08/2014		J. Steinhübl		Fuehrungsrohr kpl. rura vodiaca kpl.	
2		KSK000		12/06/2015		J. Steinhübl		KR7,5 KR13/7 KV13	
								Blatt SHEET Von OF 1 1	
								Blattformat SHEET SIZE A3	